

Qui som

protein és una empresa industrial, especialitzada en la producció d'ingredients i complements alimentaris naturals d'alta qualitat, líder europea en l'elaboració de proteïna hidrolitzada de col·lagen.



protein és també una empresa innovadora, creativa i dinàmica, amb més de 30 anys en el mercat i amb una clara vocació internacional.

Els nostres principals actius són:

- un equip humà altament qualificat,
- un potent Departament de R+D, format per investigadors i enginyers,
- una planta productiva dotada dels últims avenços tecnològics,
- unes matèries primeres nobles, traçables i alimentàries,
- un rigorós control de qualitat,
- un gran respecte pel medi ambient.

Des d'aquestes pàgines, **volem posar els nostres productes al seu servei i fer que la seva vida sigui una mica més fàcil. Aquest és el nostre compromís.**



Francesc Gavarró i Mir
Director General
Enginyer Químic IQS



M. Teresa Figueres i Juher
Directora Gerent
Llicenciada en Ciències Biològiques

Equip humà

Un dels patrimonis dels quals **proteïn** se sent més orgullosa és el seu equip humà.

Està integrat per professionals amb un nivell de formació i preparació molt alt, que han estat seleccionats per la seva dedicació al treball i capacitat d'integració a l'equip.

Tots assumeixen que, des del seu lloc de treball, **el seu principal objectiu és contribuir a la satisfacció del client.**

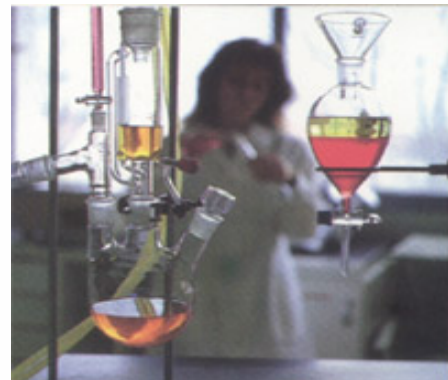


R+D

El factor que més ha contribuït al lideratge i creixement de l'empresa han estat els èxits assolits pel seu Departament de Recerca i Desenvolupament.

Des dels seus inicis, **proteïn** ha destacat per la seva vocació innovadora. Al llarg dels seus més de 30 anys d'existència, ha desenvolupat amb èxit nombrosos projectes de R+D, pels quals ha obtingut ajuts a la recerca de les Administracions nacionals, estatals i comunitàries.

En l'empresa, el concepte de R + D és molt ampli i implica professionals de formacions diverses: investigadors, enginyers químics, enginyers industrials, de sistemes, etc.





protein ha utilitzat sistemàticament processos inèdits desenvolupats per la companyia, amb l'objectiu d'obtenir productes proteics d'un alt valor afegit per a alimentació, dietètica i cosmètica.

Una vegada establert l'objectiu a desenvolupar, s'inicia el treball amb un complet estudi bibliogràfic i de camp per analitzar tots els antecedents del projecte. A continuació es realitzen els estudis en laboratori, necessaris per definir els paràmetres del nou procés. Després es construeix una planta pilot per verificar les dades obtingudes en laboratori i estudiar els efectes de l'escalat a nivell semiindustrial. Finalment, amb totes aquestes dades, es desenvolupa l'enginyeria de la nova línia productiva que patirà retocs, a vegades importants, durant el procés de consolidació.

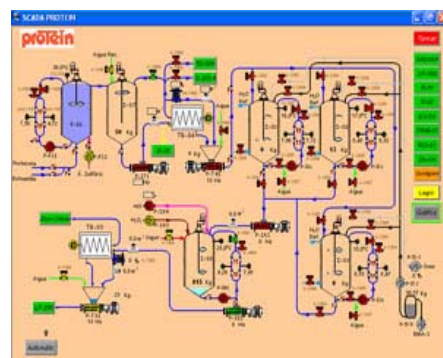
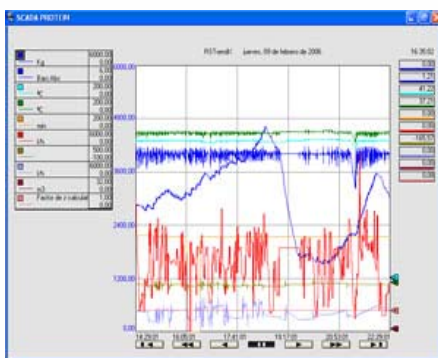
La major part dels equips han estat dissenyats pel personal tècnic de l'empresa, el qual ha dirigit també la seva construcció.

Planta productiva

proteïn és propietària d'una innovadora planta productiva, dissenyada pels seus enginyers i instal·lada en el polígon industrial de Celrà (Gironès. Catalunya. Espanya).



Aquesta planta alimentària està equipada amb les darreres innovacions tecnològiques i disposa de sistema de control per HACCP (Hazard Analysis and Critical Control Points). Els punts crítics del procés estan constantment monitoritzats mitjançant el programa SCADA de control en línia, que garanteix la qualitat i la regularitat en tot el procés. L'empresa disposa dels registres sanitaris corresponents a la seva activitat (NRGS 10-04347/GE i NRSIPAC 10-04471/CAT) i està sotmesa al control permanent de les autoritats sanitàries.



protein elabora els seus productes mitjançant un procés natural (amb tractament tèrmic i enzimàtic), original i únic, desenvolupat per la mateixa empresa i aprovat per l'EFSA (Autoritat Europea de la Seguretat Alimentària), que garanteix l'alta qualitat dels seus productes.



Matèries primeres

Les nostres matèries primeres són:

- **Traçables.** - Mitjançant certificats emesos per cadascun dels establiments per on passen, queda constància documentada de tot el trajecte recorregut, des dels animals en origen fins la planta productiva.
- **Fresques.** - **proteïn** està situada en una zona de molta activitat agropecuària, la qual cosa garanteix la seva proximitat a les fonts de matèria primera, així com un temps molt curt entre la generació d'aquestes matèries i la seva utilització .
- **Alimentàries.** - Procedeixen d'animals sans, que han estat sotmesos a control veterinari *ante mortem* i *post mortem*. En cap moment surten de la cadena alimentària, ni de fred i reben sempre el mateix tracte acurat que es dona a la carn i als seus derivats.

Control de qualitat



Una de las característiques més apreciades pels nostres clients és la **qualitat i regularitat dels nostres productes**, tant a nivell fisicoquímic, organolèptic com microbiològic. Això ha estat possible gràcies a la **rigorositat del Control de Qualitat** a què són sotmesos.

proteïn disposa de dos sofisticats i ben equipats laboratoris d'investigació i control, químic i microbiològic, on la qualitat de cada fase del procés de producció i de cada lot produït és analitzada i garantida pels nostres experts tècnics.

Medi ambient

proteïn sempre ha mantingut una **actuació molt respectuosa cap el medi ambient.**

Des de l'any 1995, disposem d'una sofisticada EDAR (Estació Depuradora d'Aigües Residuals) biològica que treballa en vertical i en 4 fases, cadascuna de les quals té lloc en un dipòsit d'uns 16 m d'alçada i una capacitat de 100 m³. Aquesta EDAR vertical, de gran eficàcia, és única en el seu gènere.

Ha estat dissenyada i construïda íntegrament amb tecnologia pròpia. Com a resultat de la seva feina, les aigües residuals de l'empresa aconsegueixen tots els marges exigits per l'estricta normativa mediambiental vigent a la nostra zona.



Productes i aplicacions

Tot i tenir un mateix origen, **els nostres productes tenen aplicacions molt diverses**, les quals hem agrupat per àrees:

- **Alimentació humana**
 - Carn cuïta i deshidratada, en pols.
 - Proteïna càrnia soluble (hidrolitzat de col·lagen).
 - Proteïna clarificadora de vins i begudes.
- **Alimentació funcional i dietètica**
 - Hidrolitzat de col·lagen funcional.
 - Fosfat natural d'ossos.
- **Nutrició animal**
 - Hidrolitzat de col·lagen.
 - Fosfat natural d'ossos.
- **Aplicacions dèrmiques**
 - Hidrolitzat de col·lagen d'ús tòpic.
- **Nutrició vegetal**
 - Bioactivador proteic.



En cada cas, el nostre objectiu ha estat elaborar productes que **responguin plenament a les necessitats de l'aplicació** a la qual van destinats.

Alimentació

proteïn disposa d'una extensa gamma d'ingredients alimentaris.

Tots els nostres productes destinats a l'alimentació són:

- **Naturals** (en origen i procés).
- **Ingredients** (no són additius i no necessiten ser declarats mitjançant un número E).
- **Provenen de matèries primeres alimentàries i traçables.**
- **Estan lliures d'OMG (organismes modificats genèticament) i al·lèrgens.**
- **No contenen conservants, GMS (glutamat monosodi) ni altres additius.**
- **No contenen lactosa, ni gluten, ni altres sucres o carbohidrats.**
- **Lliures de colesterol i greixos.**



Segons característiques i aplicacions, s'agrupen sota els següents noms comercials:

1. **COLPROPUR.**
2. **GELAHIDROL.**
3. **PROTEMEAT.**

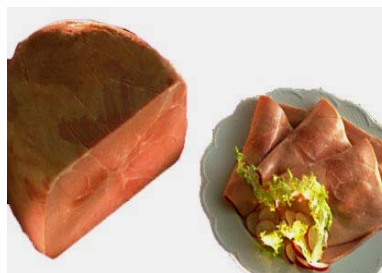
1.- COLPROPUR

Descripció

Proteïna de col·lagen soluble en pols (hidrolitzat de col·lagen).

Propietats

- Matèria primera pura (procedent d'una sola espècie animal).
- Elevat contingut proteic (>90%).
- Sabor molt neutre.
- Total i ràpida solubilitat en aigua o salmorra.
- Poca formació d'escuma.



Aplicacions

En elaborats carnis cuits i injectats (pernils i espatlles cuits), amb l'objectiu de:

- **Augmentar el seu contingut proteic i millorar-los la textura.**
- **Augmentar la seva vida útil, reduint-los l'activitat d'aigua.**
- **Potenciar el sabor carni.**

En aliments baixos en sodi, com a substitut de sal.

2.- GELAHIDROL

Descripció

Proteïna soluble en pols (hidrolizat de col·lagen o gelatina) **amb un gran poder floculant i clarificador.**

Propietats

- Gran capacitat floculant i clarificant.
- Total i ràpida dispersabilitat en aigua, vins i suc.

Aplicacions

- **Clarificació de vins i suc.**



3.- PROTEMEAT

Descripció

Carn cuita i deshidratada, en pols.

Propietats

- Aminograma característic de proteïna càrnia muscular.
- 55% de proteïna.
- Baix contingut en hidroxiprolina (0,5%).
- Destacable contingut en greix emulsionat (25%).
- Emulsionador de greix en calent (1:2:3).
- Reté 1,5 vegades el seu pes en aigua.
- Aroma i sabor carni.

Aplicacions

En elaborats carnis, especialment pastes fines i/o curats, per:

- **Augmentar el contingut en carn.**
- **Emulsionar greix i retenir aigua.**
- **Aportació d'aroma i sabor carnis.**



Alimentació funcional i dietètica

proteïn elabora dos ingredients alimentaris naturals, d'una provada funcionalitat:

COLNATUR®

Proteïna de col·lagen natural, obtinguda mitjançant un innovador procés de predigestió o hidròlisi i total desgreixat, per fer-la més **digestiva i bioassimilable**. Producte **totalment soluble, de sabor, color i olor molt neutres**.

No conté savoritzants, edulcorants, ni colorants. Està lliure d'OMG (organismes modificats genèticament) **i al·lèrgens. Tampoc conté conservants, GMS** (glutamat monosodi), **ni altres additius. No conté lactosa, gluten, ni altres sucres o carbohidrats. Lliure de colesterol i greixos.**



Rigurosos estudis científics, portats a terme per equips d'investigació biomèdica de l'IMIM (Institut Municipal d'Investigació Mèdica) i de l'Hospital del Mar de Barcelona, així com de l'institut holandès TNO, han demostrat que prendre diàriament 10 g de **Colnatur** constitueix un **complement molt eficaç per nodrir i protegir els nostres teixits rics en col·lagen (pell, ossos, cartílags, articulacions, tendons, lligaments, genives, dentina, cuir cabellut, etc.)**. Els estudis clínics han provat també que el seu consum regular **ajuda al tractament i prevenció de malalties relacionades amb la degradació del col·lagen dels nostres teixits, especialment l'artrosi i l'osteoporosi, i disminueix la formació de les arrugues de la pell, retardant la seva aparició.**

L'home, com a espècie, és un animal omnívor i la carn és un element fonamental en la seva dieta. Actualment, els hàbits alimentaris de les societats tecnològicament més desenvolupades presenten algunes greus deficiències provocades per la combinació de diversos factors. **Les presses a l'hora de cuinar i de menjar, la por a acumular sobrepès o el vegetarianisme ens han portat a una dieta simplificada, especialment pobra en col·lagen. Encara que aquesta carència es podria veure compensada augmentant el consum de carn o productes carnis, la seva ingestió excessiva tampoc és aconsellable en edats adultes o avançades, ja que pot comportar alteracions o malalties associades com la gota.**

La combinació del seu innovador procés d'obtenció natural, que evita la formació d'aminoàcids dextrogirs, no reconeguts ni utilitzats pels nostres teixits, juntament amb el seu avançat grau d'hidròlisi (predigestió), fan de Colnatur la font ideal de col·lagen natural bioassimilable, un producte òptim per nodrir i protegir els nostres teixits rics en col·lagen de la forma més eficaç: des de l'interior.

Si desitja obtenir més informació sobre **Colnatur**, pot enllaçar amb el lloc web d'aquest producte clicant sobre:

<http://www.colnatur.com>

FOSNATUR

Fosfat tricàlcic natural en pols (hidroxiapatita), procedent d'ossos alimentaris i traçables d'animals.

Gràcies al seu origen natural, **el nostre cos pot absorbir molt fàcilment aquest calci i fosfat**. Això el converteix en un element indispensable en el **tractament i la prevenció de l'osteoporosi, o per tractar problemes de creixement o descalcificació infantil**.



Nutrició animal

Els ingredients que **proteïn** elabora per a la Alimentació Funcional i Dietètica són també un complement imprescindible per a l'alimentació dels animals de companyia o de competició. Aquests productes són:

COLNATUR® PET

Els animals pateixen, com nosaltres, una sèrie de malalties reumàtiques i dels ossos originades per l'esforç o l'envelliment, que poden empitjorar quan ja té prèviament malformacions articulars com la displàsia.

Des de l'any 1967, en què es va publicar la primera patent sobre aquest tema, molts estudis científics i clínics han demostrat que **la ingestió diària d'hidrolitzat de col-lagen constitueix una eina molt eficaç per prevenir i tractar aquestes malalties**. La dosi recomanada és de 150 mg per quilo de pes de l'animal i dia.



Colnatur Pet és proteïna hidrolitzada de col-lagen, dissenyada per al tractament i prevenció de l'artrosi i l'osteoporosi en animals. Hem de destacar també que el consum regular de Colnatur Pet té altres efectes positius en l'animal, com són el reforç de peülles, pell i pèl.

Colnatur Pet és el suplement ideal per a l'elaboració de **preparats veterinaris o pinsos enriquits i funcionals**, destinats a prevenir i tractar les malalties reumàtiques i dels ossos de les nostres estimades mascotes .

FOSNATUR FEED

Fosfat tricàlcic natural d'ossos (hidroxiapatita) en pols.



El seu origen natural i la seva proporció calci/fòsfor fan molt més simple i efectiva l'**absorció d'aquests elements per l'organisme** de l'animal. Això el converteix en un element indispensable en el **tractament de l'osteoporosi animal, tant per la via veterinària com per l'enriquiment de pinsos**.

També està especialment indicat per reforçar el teixit ossi de les nostres mascotes en **pinsos de creixement** .

Aplicacions dèrmiques

HIDROCOL

Proteïna de col·lagen natural soluble (hidrolitzat de col·lagen), **dedicada a ús tòpic.**



Hidrocol ha estat especialment dissenyat per a l'elaboració de cremes de bellesa que utilitzen el col·lagen soluble com agent hidratant i nutritiu de la pell. El seu baix pes molecular li permet traspasar la barrera dèrmica i penetrar en la pell, on exerceix la seva acció nutritiva, a la vegada que estimuladora de les cèl·lules generadores de teixit dèrmic (fibroblastes), i **retardant l'envelliment de la pell, reduint les arrugues dèrmiques.**

Hidrocol s'utilitza també per reduir substancialment els efectes irritants dels tensioactius clàssics i alguns productes de bellesa sobre pell, cabell, contorn d'ulls i ungles. Es presenta tant en forma líquida com en pols.

En els tests d'irritació sobre pell d'animals de laboratori es comprova que, afegint un 5% d'Hidrocol respecte al pes de LESS (lauril èter sulfat sòdic), la irritació provocada per aquest baixa en un 60%.

Propietats

- **Nodreix i protegeix la pell, ulls, cabell i mucoses.**
- **Redueix les arrugues dèrmiques.**
- **Totalment soluble.**
- **Color i olor neutres.**
- **Biodegradable.**



Aplicacions

En cremes de bellesa, gels de bany, xampús, suavitzants de cabell, preparats per a la permanent, cremes tractants per a la pell o el cabell, etc.

Nutrició vegetal

PROTAMINO

Bioactivador proteic que actua com a vigoritzant, protector i nutrient dels vegetals als quals s'aplica. Pot utilitzar-se per via radicular (per goteig al terra, sobre les arrels) o foliar (per polvorització o per aspersió), però sempre diluït en l'aigua de reg.

Estructuralment és **un brou proteic, obtingut per hidròlisi avançada de la pell d'animals d'abastament** (hidrolitzat de col·lagen). Es presenta en forma de "licor" lleugerament pastós i de color àmbar.



La seva aplicació està especialment indicada en **èpoques en què la planta pateix sobre-esforç** (ex. rebroll o floració) **o està sotmesa a condicions molt adverses** (sequera, glaçada o pedregada).



Contacti amb

commercial@proteins.es

Protein, S.A. Creus s/n.
Polígon industrial.
17460 Celrà (Gironès).
Catalunya. España.

Tel +34 972 492320
Fax +34 972 492761